

KI0295

Sacs shopping à soufflet, disponibles en différentes tailles

- Les soufflets de fond assurent une position stable et un remplissage facile de petits et grands produits.
- Très résistants et faciles à personnaliser.



100% coton. Sacs de shopping classiques avec soufflet, disponibles en différentes dimensions, du S au XL. Poignées sangles réalisées dans le même tissu que le corps du sac.

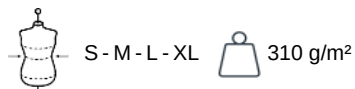


Tableau équivalence des tailles par pays en dernière page.



Informations Complémentaires

Logistique



Pays d'origine



Code douanier

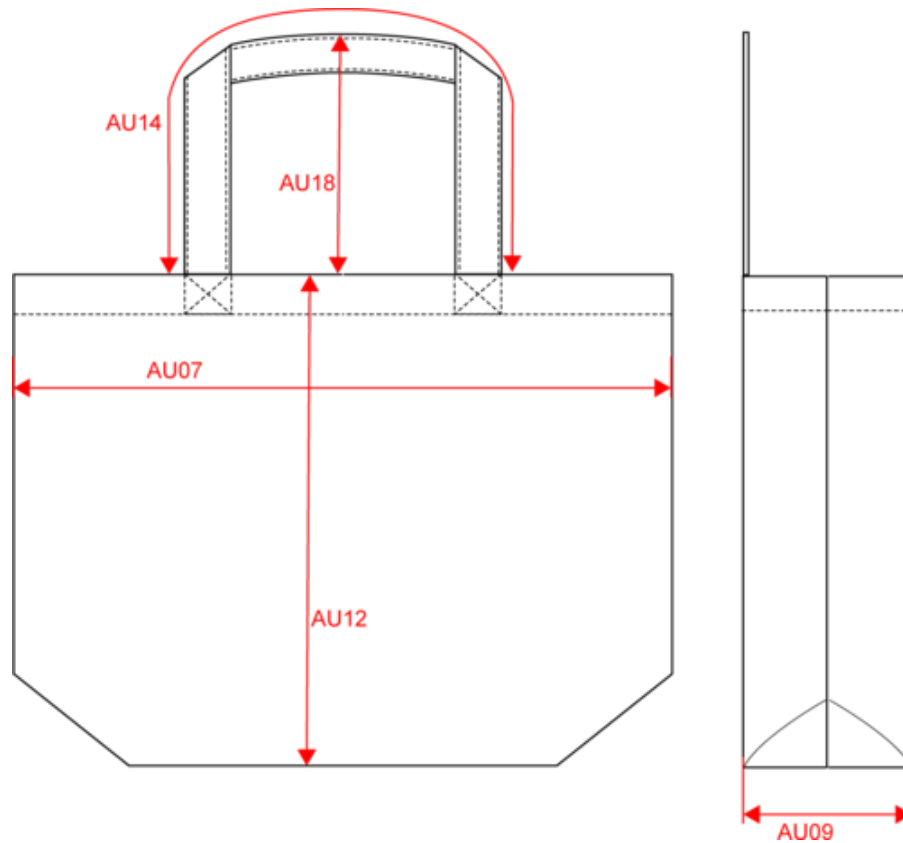


Conditions de lavage



Sacs shopping à soufflet, disponibles en différentes tailles

Dimensions (cm)



Mesures en cm	S	M	L	XL
AU09 - Profondeur du bas	11.00	15.00	18.00	20.00
AU12 - Hauteur totale	26.00	34.00	40.00	48.00
AU14 - Longueur poignée	35.00	60.00	60.00	60.00
AU24 - Hauteur poignée	13.50	26.00	26.00	26.00
AU28 - Largeur bas	23.00	31.00	36.00	42.00
AU07 - Largeur totale	34.00	46.00	54.00	62.00



KI0295

Sacs shopping à soufflet, disponibles en différentes tailles

Informations Couleurs



Black
RVB : 35,35,37
Pantone C : Black
Pantone TCX : 19-4004TCX



Natural
RVB : 229,227,215
Pantone C : 7534C
Pantone TCX : 12-0404TCX



Navy Blue
RVB : 41,45,57
Pantone C : 433C
Pantone TCX : 19-4010TCX

Logistique  1  100

Sizes	Width (cm)	Height (cm)	Length (cm)	Net weight (kg)	Gross weight (kg)	Pieces/Box	Pieces/Bundle
S	29.00	38.00	36.00	8.50000	11.00000	70	1
M	37.00	25.00	48.00	10.00000	12.50000	50	1
L	43.00	18.00	56.00	7.50000	10.00000	30	1
XL	50.00	18.00	63.00	9.30000	11.80000	30	1